



NORTH STAR™
WATER TREATMENT SYSTEMS

p.g. AquaGrand
SOLUTIONS

Wasserenthärter mit DVGW



ÜBER 90 JAHRE **KNOW-HOW**

LÖSUNGEN **FÜR PROFIS**
DER WASSERENTHÄRTUNG

AquaGrand Solutions

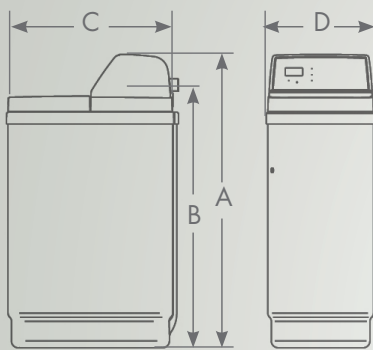
Telefon: +49 176 64863397

E-Mail: info@aquagrand.de



LIEFERUMFANG

- 1 Anschluss- und Verschneidarmatur
- 1 Transformator 24V
- 2 Druckschläuche
- 1 Wasserhärte Test-Kit



A	B	C	D
53 cm	40 cm	48 cm	30 cm



QUALITÄT

- **DVGW Zertifiziert**
- **Trockener Salztank**
- **Salzpegelanzeige**
- **72 h Autonomie**
- **Manuelle und automatische Regenerierung möglich**

		Ökosoft 25G
Harzvolumen	liter	8,9
Nennkapazität nach EN 14743@maximaler Salzverwendung pro Regeneration	°dHxm ³ @ kg. Salzdosis	17,4 @ 0,7
Ausstauschkapazität bei Reduktion von 20° dH auf 8° dH	liter	1.682
Nenndurchfluss im Betrieb	m ³ /h	0,9
Durchflußrate bei 1 bar Druckverlust	m ³ /h	2,3
Kapazität des Salzbehälters	kg	24,0
Wasserdruck min-max	bar	1,4 - 8,6
Netzanschluss	V	240/24 V 50 VA/50 Hz
Betriebstemperatur	°C	5 - 25 °C
Anschlüsse	Zoll	1

* Dank des Regenerationssystems mit variabler Kapazität und proportionaler Soleregenerierung, enthärten unsere North Star™ Wasserenthärter nur gemäß der tatsächlichen Bedürfnisse des Haushalts. Erhebliche Einsparungen des Salz- und Wasserverbrauchs werden so ermöglicht.



- 1** Mehrschichtige Harzflasche: hohe Druckbeständigkeit/ lange Lebensdauer.
- 2** Langlebiges Harz
- 3** Trockener Salztank: vereinfacht die Wartung, vermeidet Überlauf und Bakterienbildung.
- 4** Salzwasserrohr mit schwimmendem Überlaufschutz.



Druck- & Salztank



Steuerkorpus



Elektronik